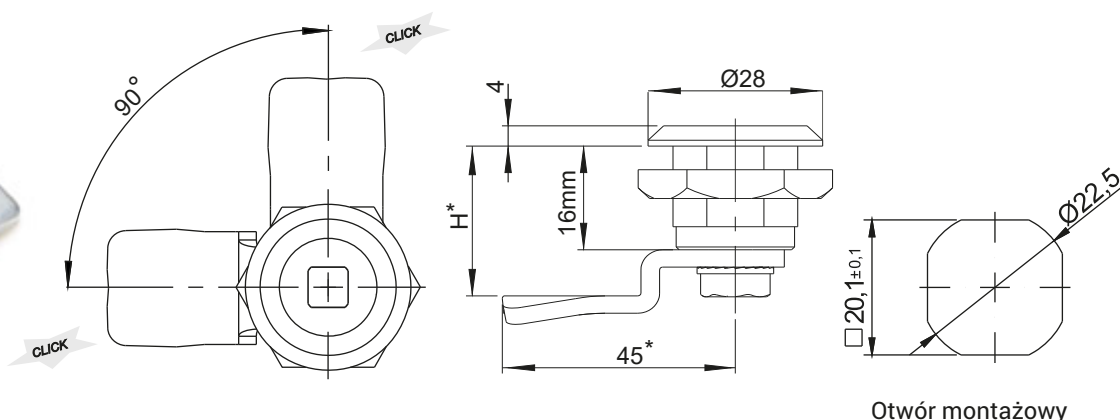


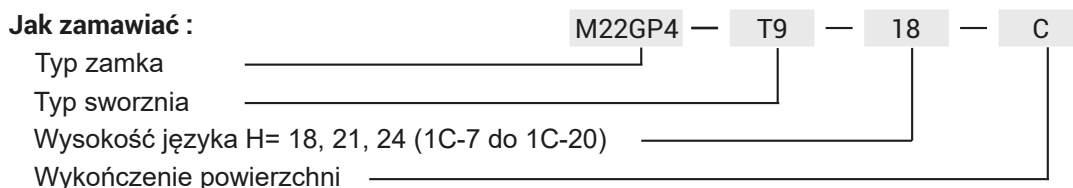
Uwaga:
Otwarcie i zamknięcie zamka jest sygnalizowane efektem dźwiękowym

Sworznie			Wykończenie [C]			
			Chrom	Nikiel	RAL 9005	RAL 7035
T9	KW8	KW8 wew.	01	02	04	05
NAZWA	ELEMENTY SKŁADOWE		MATERIAŁ			
Zamek M22GP4	Korpus		Poliamid			
	Sworzień		ZAMAK5			
	Język		Stal ocynkowana			



Sworznie		Wykończenie powierzchni			
		Chrom	Nikiel	RAL 9005	RAL 7035
T9	KW 8	01	02	04	05
NAZWA	ELEMENTY SKŁADOWE		MATERIAŁ		
Zamek M22GP5	Korpus, sworzień		ZAMAK5		
	Język		Stal ocynkowana		

Uwaga:
Otwarcie i zamknięcie zamka jest sygnalizowane efektem dźwiękowym



* możliwość wykonania w innym wymiarze
W przypadku zamówienia języka niestandardowego należy skontaktować się ze sprzedawcą w celu ustalenia szczegółów.