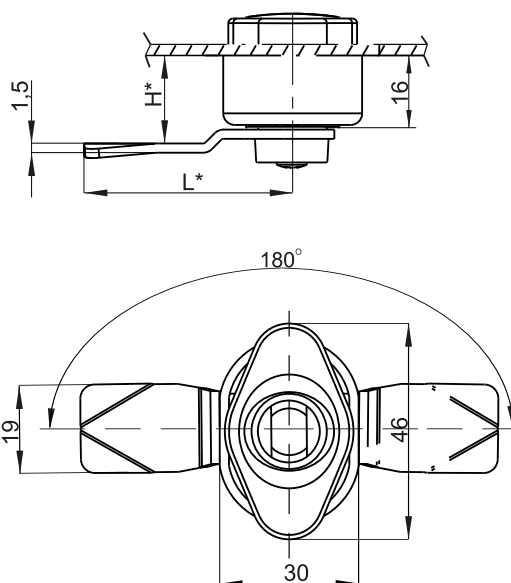
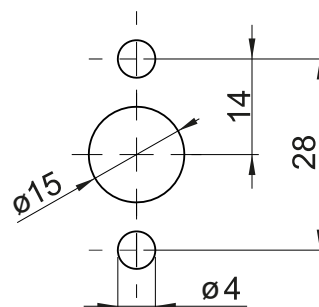




ZAMEK ZG



ZAMEK ZG AX



Kształt i wymiary otworu montażowego

Tabela nr. 1

KOD JĘZYKA	H*	L*	WYKOŃCZENIE [C]	
001	16	30		
002	16	45		
003	19	30		
004	19	45		
TYP ZAMKA	ELEMENTY SKŁADOWE	MATERIAŁ	RAL 9005	RAL 7035
Zamek ZG	Korpus, sworzeń	Poliamid	07	08
Blokada AX.01	-	Stal nierdzewna	-	-
Blokada AX.02	-	Stal ocynkowana	-	-

Jak zamawiać :

Typ zamka
Typ blokady
Kod języka
Wykończenie

