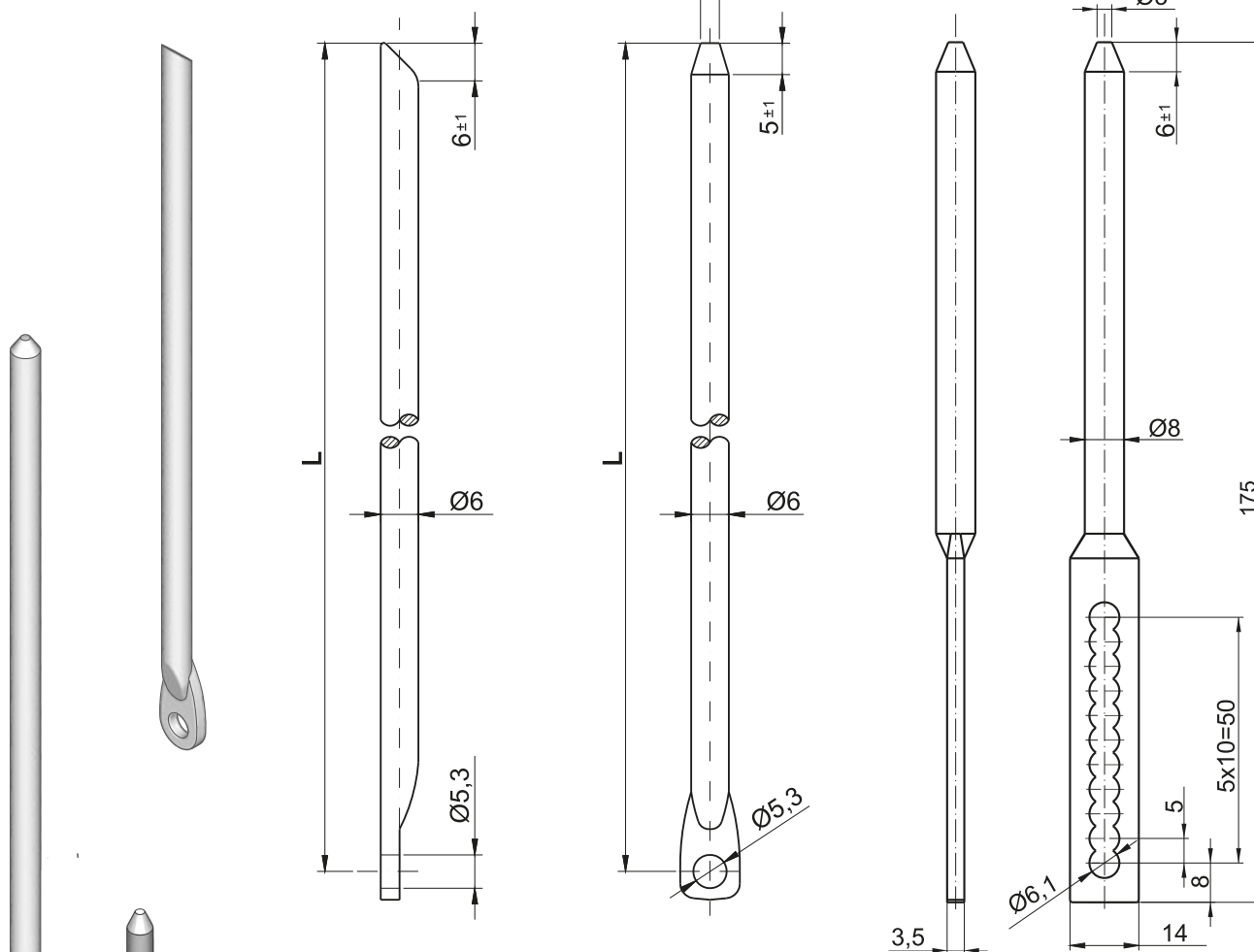



**PRĘT ZE STOŻKOWYM  
KOŃCEM (P26L)**
**PRĘT ZE STOŻKOWYM  
KOŃCEM REGULOWANY  
(PR28L)**

**OBLICZANIE DŁUGOŚCI PRĘTÓW**

- a) 3- punktowy język zamocowany po środku drzwi:

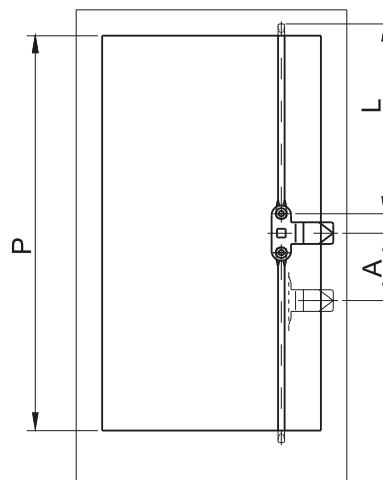
$$L = \frac{P - 12\text{mm}}{2}$$

- b) w przypadku gdy punkt zamocowania języka jest przesunięty o wielkość A:

L = obliczamy jak w pkt a) lecz:

- wyższy pręt  $L_w = L + A$
- niższy pręt  $L_n = L - A$

L - długość pręta [mm]



NR KATALOGOWY	DETAL	MATERIAŁ
P16 L	Pręt ze ściętym końcem	Stal ocynkowana
P26 L	Pręt ze stożkowym końcem	Stal ocynkowana
PR28 L	Pręt ze stożkowym końcem regulowany	Stal ocynkowana