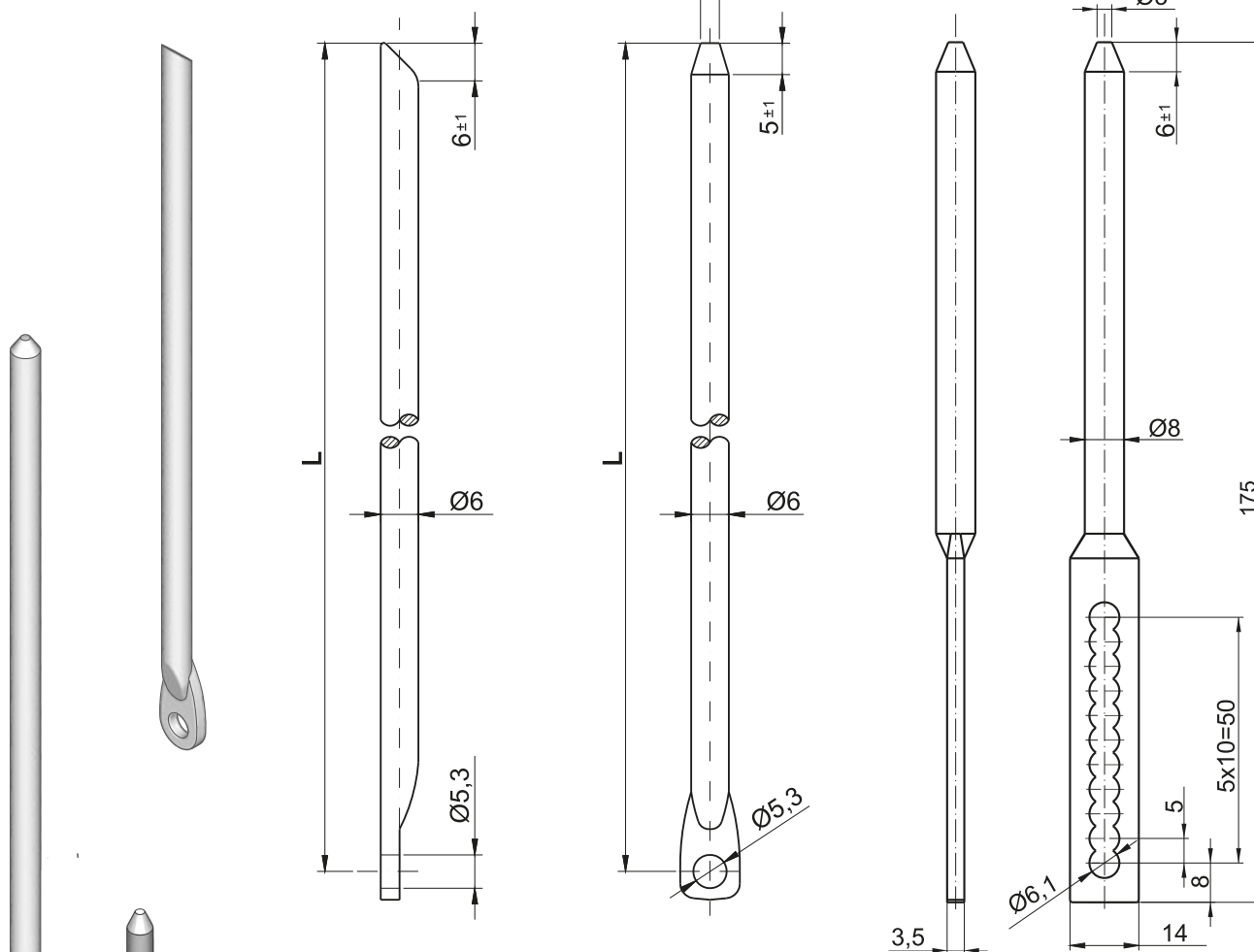



**PRĘT ZE STOŻKOWYM
KOŃCEM (P26L)**
**PRĘT ZE STOŻKOWYM
KOŃCEM REGULOWANY
(PR28L)**

OBLICZANIE DŁUGOŚCI PRĘTÓW

- a) 3- punktowy język zamocowany po środku drzwi:

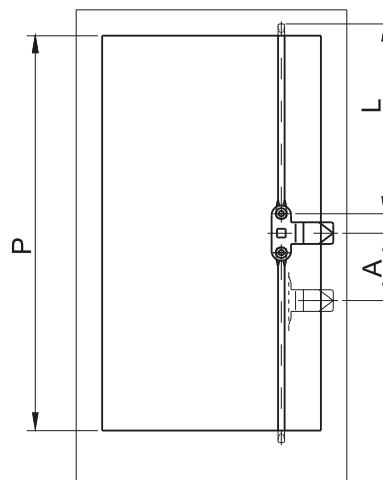
$$L = \frac{P - 12\text{mm}}{2}$$

- b) w przypadku gdy punkt zamocowania języka jest przesunięty o wielkość A:

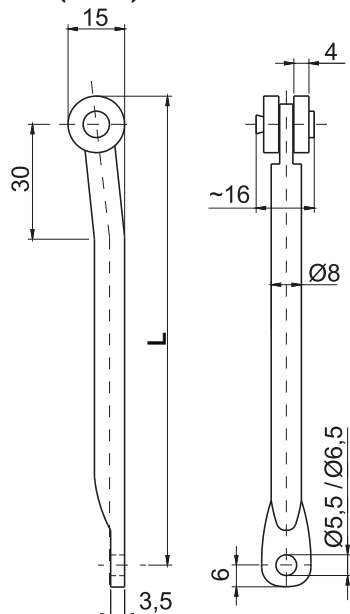
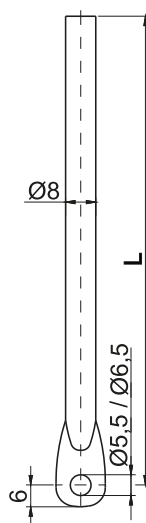
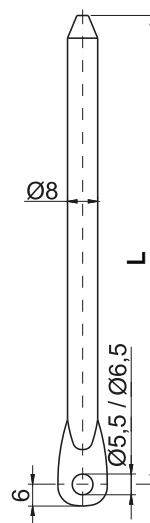
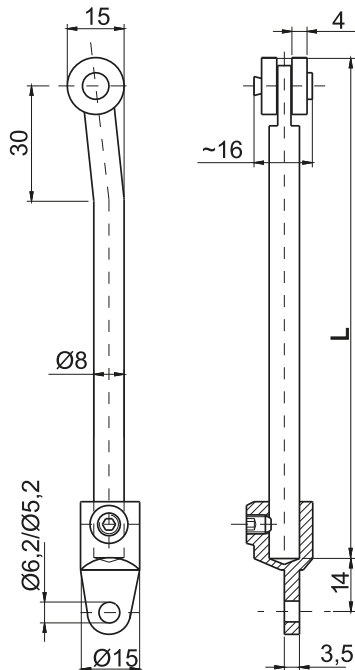
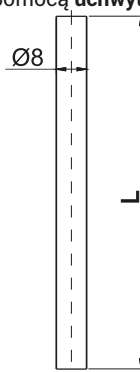
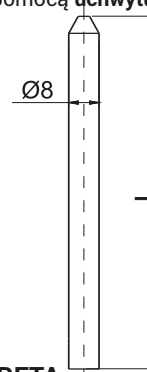
L= obliczamy jak w pkt a) lecz:

- wyższy pręt $L_w = L + A$
- niższy pręt $L_n = L - A$

L - długość pręta [mm]



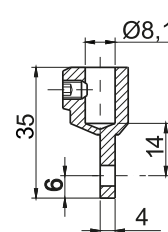
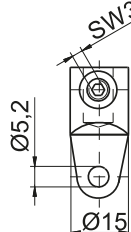
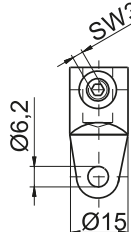
NR KATALOGOWY	DETAL	MATERIAŁ
P16 L	Pręt ze ściętym końcem	Stal ocynkowana
P26 L	Pręt ze stożkowym końcem	Stal ocynkowana
PR28 L	Pręt ze stożkowym końcem regulowany	Stal ocynkowana

PRĘT Z ROLKAMI
(P38 L)PRĘT Z PŁASKIM
KOŃCEM
(P48 L)PRĘT ZE STOŻKOWYM
KOŃCEM
(P28 L)PRĘT Z ROLKAMI
(P38/U L)
(możliwość regulacji
za pomocą uchwytu pręta)PRĘT Z PŁASKIM
KOŃCEM
(P48/U L)
(możliwość regulacji
za pomocą uchwytu pręta)PRĘT ZE STOŻKOWYM
KOŃCEM
(P28/U L)
(możliwość regulacji
za pomocą uchwytu pręta)

UCHWYT PRĘTA

nr 1C.904.051

nr 1C.904.050



L - długość pręta [mm]

NR KATALOGOWY	DETAL	MATERIAŁ
P28 L	Pręt ze stożkowym końcem	Stal ocynkowana
P38 L	Pręt z rolkami	Stal ocynkowana, rolki-PA6
P48 L	Pręt z płaskim końcem	Stal ocynkowana
P28/U L	Pręt ze stożkowym końcem (z regul.)	Stal ocynkowana
P38/U L	Pręt z rolkami (z regulacją)	Stal ocynkowana, rolki-PA6
P48/U L	Pręt z płaskim końcem (z regulacją)	Stal ocynkowana
1.C.904.051, 1C.904.050	Uchwyt pręta	ZAMAK - ocynk
1C.904.052	Uchwyt pręta	Stal nierdzewna