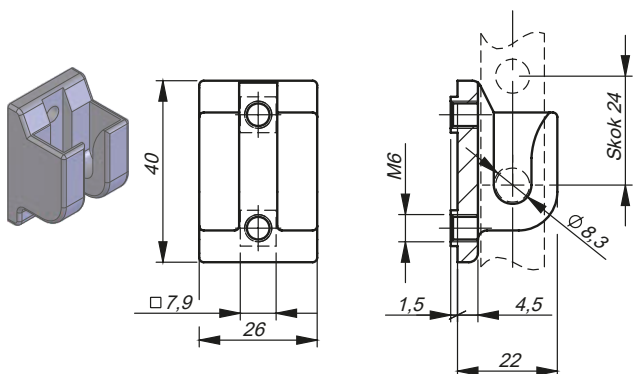
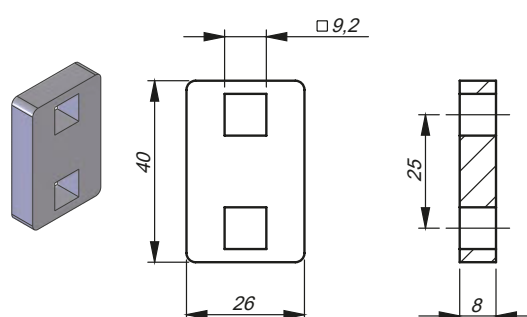


Wsporniki do płaskownika ver. B

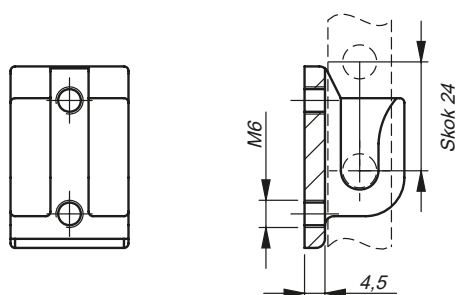
Wspornik W314-85-A
1C.907.003-A



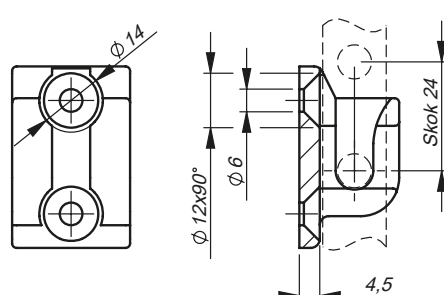
Dystans D314-85



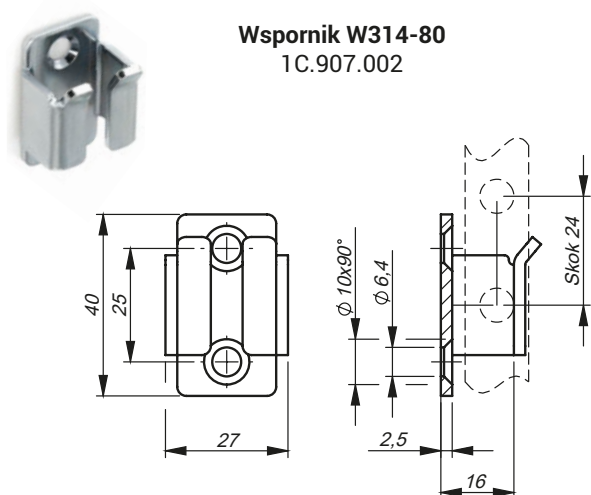
Wspornik W314-85-B
1C.907.003-B



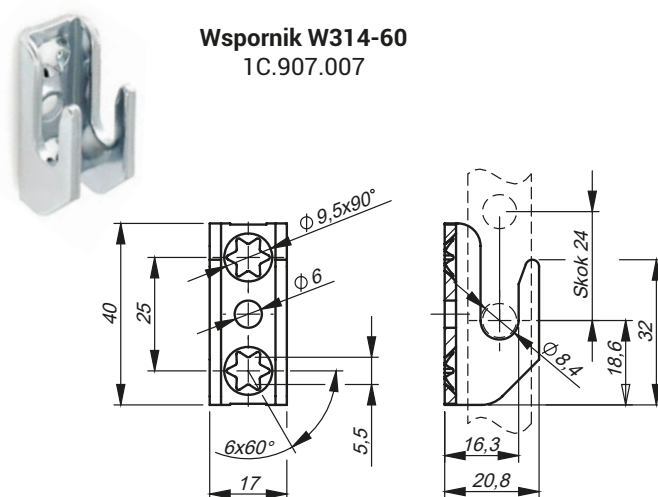
Wspornik W314-85-C
1C.907.003-C



Wspornik W314-80
1C.907.002



Wspornik W314-60
1C.907.007



NR KATALOGOWY	DETAL	MATERIAŁ
1C.908.001	Dystans D314-85 wspornika 1C.907.003.001	ZAMAK5
1C.907.003-A	Wspornik W314-85-A	ZAMAK5
1C.907.003-B	Wspornik W314-85-B	ZAMAK5
1C.907.003-C	Wspornik W314-85-C	ZAMAK5
1C.907.002	Wspornik W314-80	Stal ocynkowana
1C.907.007	Wspornik W314-60	Stal ocynkowana