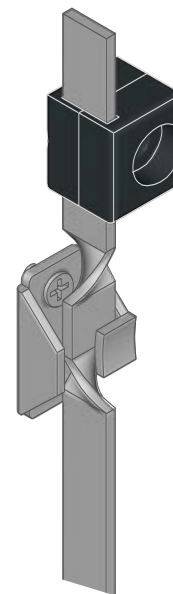
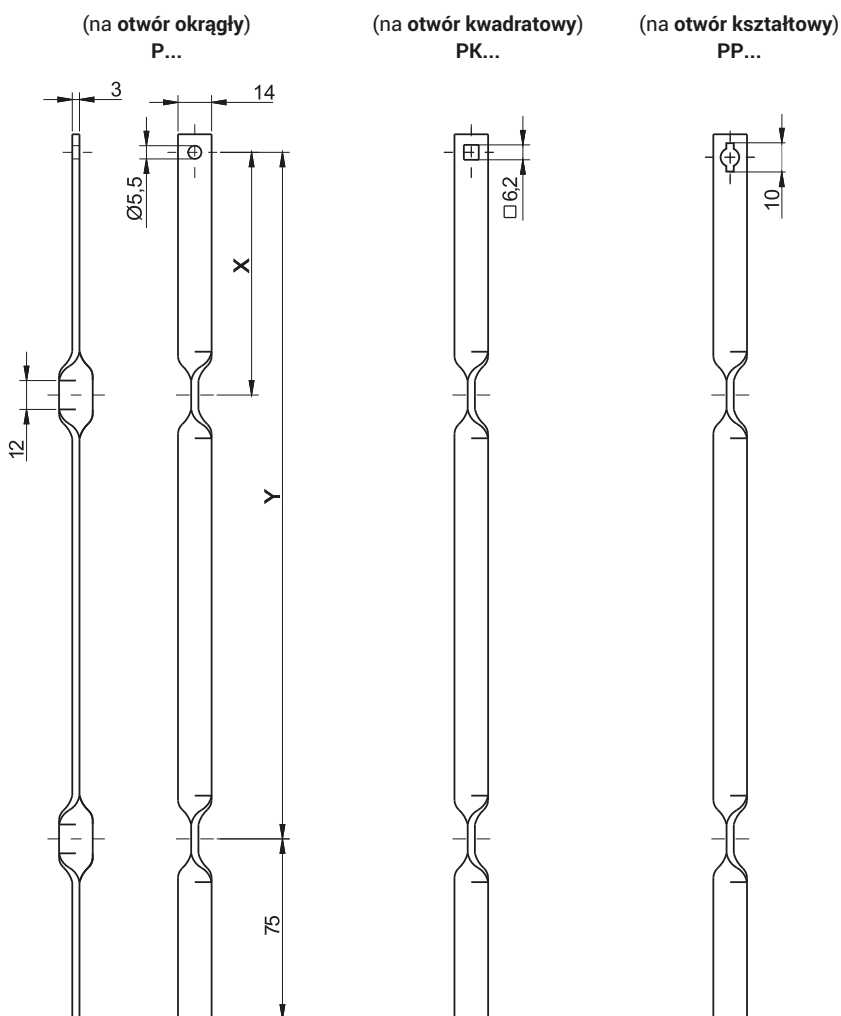
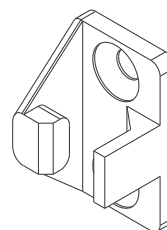
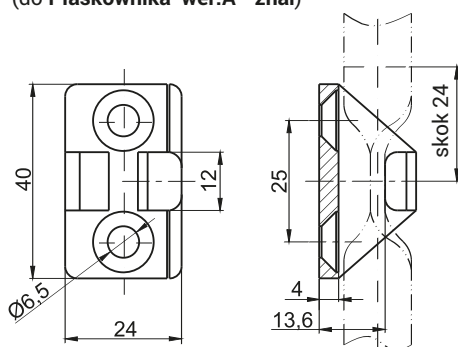


## PLASKOWNIK DOCISKAJĄCY wer. A



### WSPORNIK W314-90 (do Płaskownika wer.A - znal)



| NR KATALOGOWY PŁASKOWNIKA<br>WERSJA A |              |                                | WYSOKOŚĆ<br>DRZWI Wd | WYMIAR<br>PŁASKOWNIKA       |     | WYMIAR OD<br>ŚRODKA DRZWI |     | MATERIAŁ                   |
|---------------------------------------|--------------|--------------------------------|----------------------|-----------------------------|-----|---------------------------|-----|----------------------------|
| otw. okrągły                          | otw. kwadrat | otw. kształtowy                |                      | X                           | Y   | C                         | D   |                            |
| P190-210                              | PK190-210    | PP190-210                      | 800 - 1200           | -                           | 126 | -                         | 300 | Stal -<br>cynkow.<br>galw. |
| P190-351                              | PK190-351    | PP190-351                      | 1200 - 1600          | -                           | 276 | -                         | 450 |                            |
| P290-601                              | PK290-601    | PP290-601                      | 1600 - 1900          | 101                         | 526 | 275                       | 700 |                            |
| P290-751                              | PK290-751    | PP290-751                      | 1900 - 2200          | 101                         | 676 | 275                       | 850 |                            |
| NR KATALOGOWY                         |              | DETAL                          |                      | MATERIAŁ                    |     |                           |     |                            |
| 1C.907.001                            |              | Wspornik do płaskownika wer. A |                      | ZAMAK - malowanie proszkowe |     |                           |     |                            |