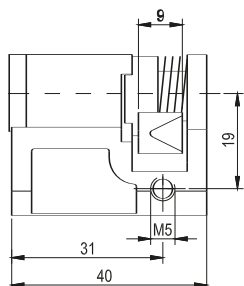


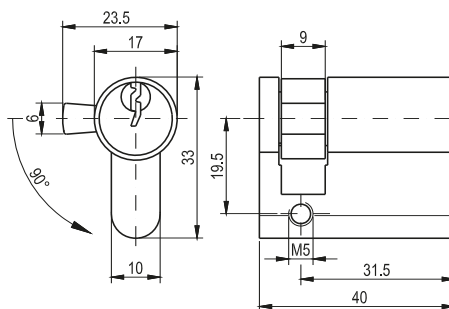
WKŁADKA PATENTOWA WRS-P.001

(zatrzaskowa - nr klucza 1333,
405E, 455E, 1242E, 2342E)



UWAGA:
Istnieje możliwość zamówienia
wkładki pat. zatrzaskowej na różny klucz.

WKŁADKA BĘBENKOWA WRS-B.001



UWAGA:
Wkładkę bębnową można zamówić na jeden
lub na różne klucze.



WKŁADKA KSZTAŁTOWA WRS-D13.001/002 (zatrzaskowa)

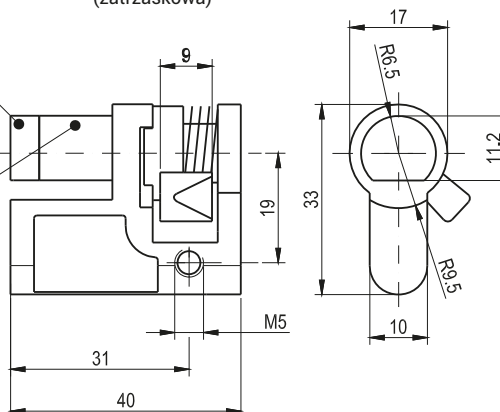


Klucz do wkładki
kształtowej specjalnej.

sworzeń ruchomy

sworzeń stały

UWAGA:
Wkładka Kształtowa Specjalna
pasuje tylko do RS420, RS520,
RS420/U, RS520/U str. 1B-5



NUMER KATALOGOWY	DETAL	TYP KLUCZA
WRS-D13.001, -D13.002	Wkładka kształtowa specjalna	Typ D13
Wkładka patentowa zatrzaskowa	Wkładka patent. zatrzaskowa	-
Wkładka bębnowa - 1 kod	Wkładka bębnowa	-
Wkładka bębnowa - różny kod	Wkładka bębnowa	-