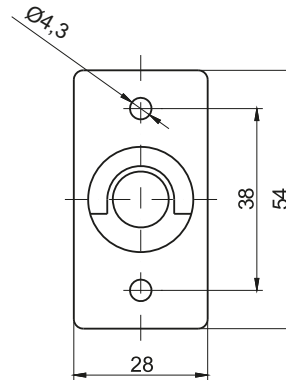
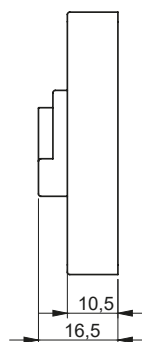
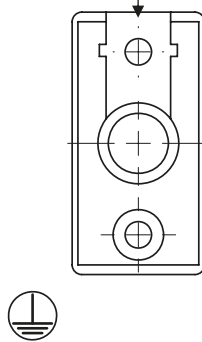


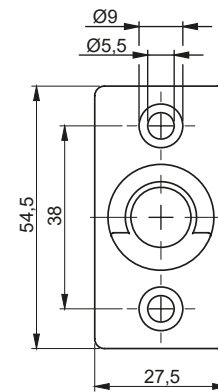
NAKŁDKA
1C.902.001



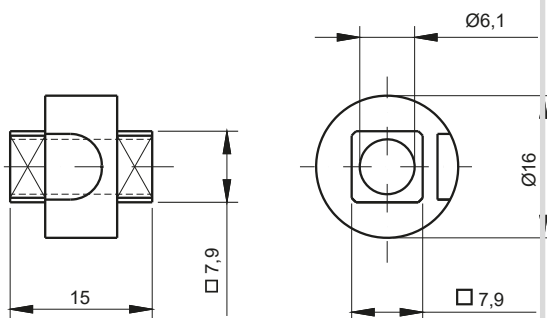
Nakładka posiada możliwość zamontowania uziemienia



NAKŁDKA
1C.902.003

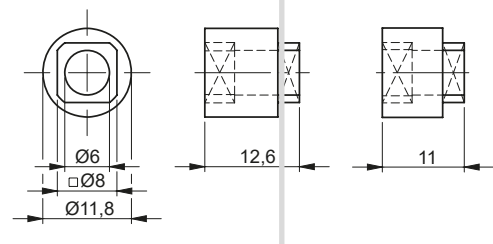


ADAPTER
1C.903.001



TULEJKA

1C.901.001 1C.901.005



| NR KATALOGOWY | DETAL | MATERIAŁ |
|---------------|------------------------------------|-----------------|
| 1C.901.001 | Tulejka do drzwi o grubości 2,5 mm | ZAMAK |
| 1C.901.001SN | Tulejka do drzwi o grubości 2,5 mm | Stal nierdzewna |
| 1C.901.005 | Tulejka do drzwi o grubości 1,5 mm | ZAMAK |
| 1C.901.005SN | Tulejka do drzwi o grubości 1,5 mm | Stal nierdzewna |
| 1C.902.001 | Nakładka | ZAMAK |
| 1C.902.001SN | Nakładka | Stal nierdzewna |
| 1C.902.003 | Nakładka PA | Poliamid |
| 1C.903.001 | Adapter języka | ZAMAK |
| 1C.903.001SN | Adapter języka | Stal nierdzewna |