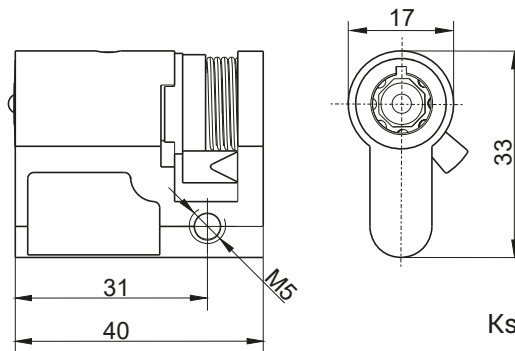


WKŁADKA KSZTAŁTOWA

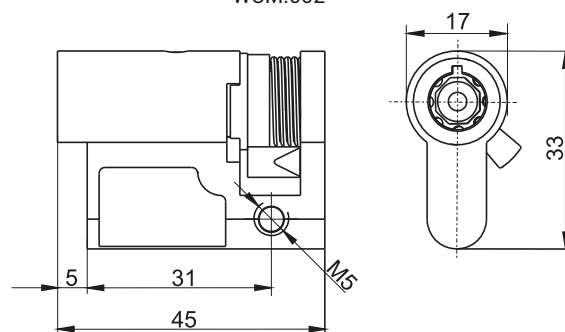
WCM.001



Kształt końcówki sworznia

WKŁADKA KSZTAŁTOWA

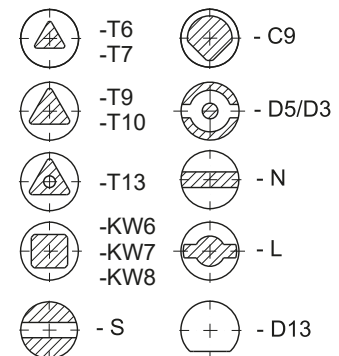
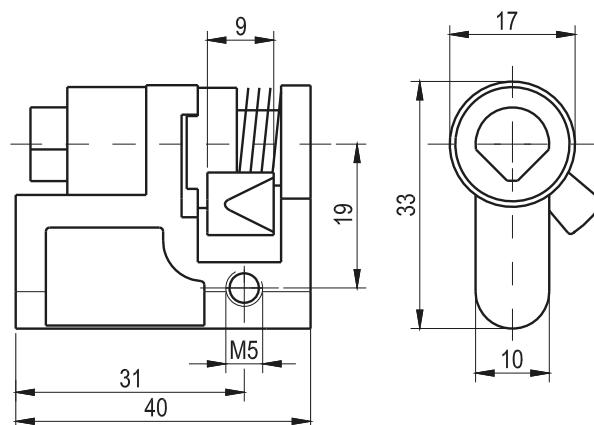
WCM.002



- WCM

WKŁADKA KSZTAŁTOWA

(zatrzaskowa)



| DETAL | TYP KLUCZA | DETAL |
|------------------|-----------------|--------------------|
| WRS-WCM.001 | Typ WCM | Wkładka kształtowa |
| WRS-WCM.002 | Typ WCM | |
| WRS-T6 | Trójkąt 6 mm | |
| WRS-T9 | Trójkąt 9 mm | |
| WRS-KW8, WRS-KW6 | Kwadrat 8, 6 mm | |
| WRS-S | Śrubokręt | |
| WRS-C9 | Typ C9 mm | |
| WRS-D5, -D3 | Typ D5, D3 mm | |
| WRS-N | Typ N3,5 mm | |
| WRS-L | Typ L | |