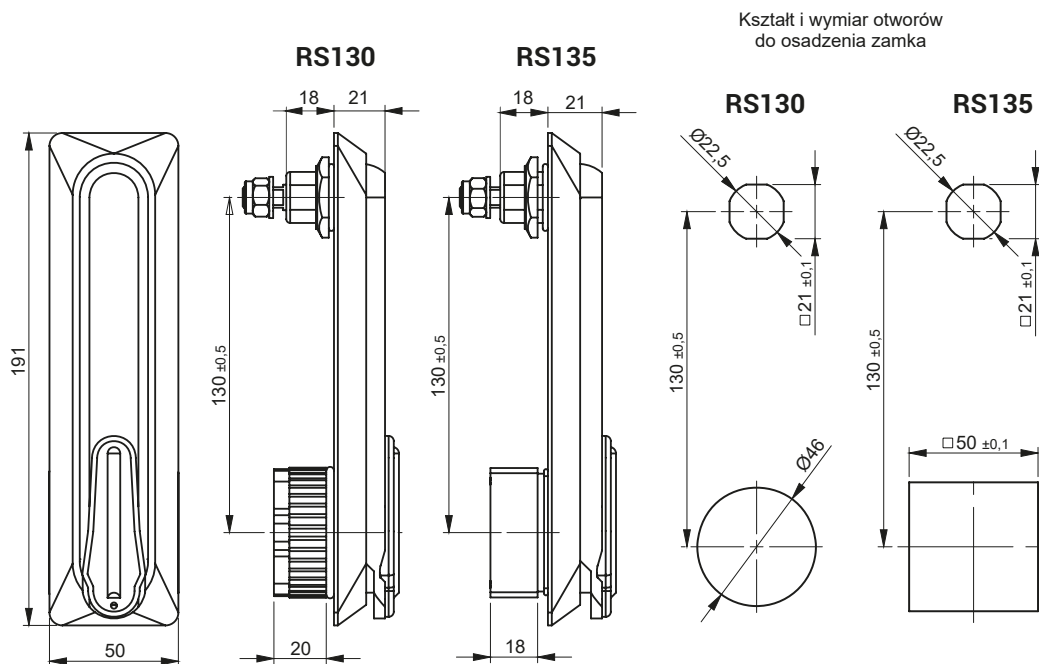
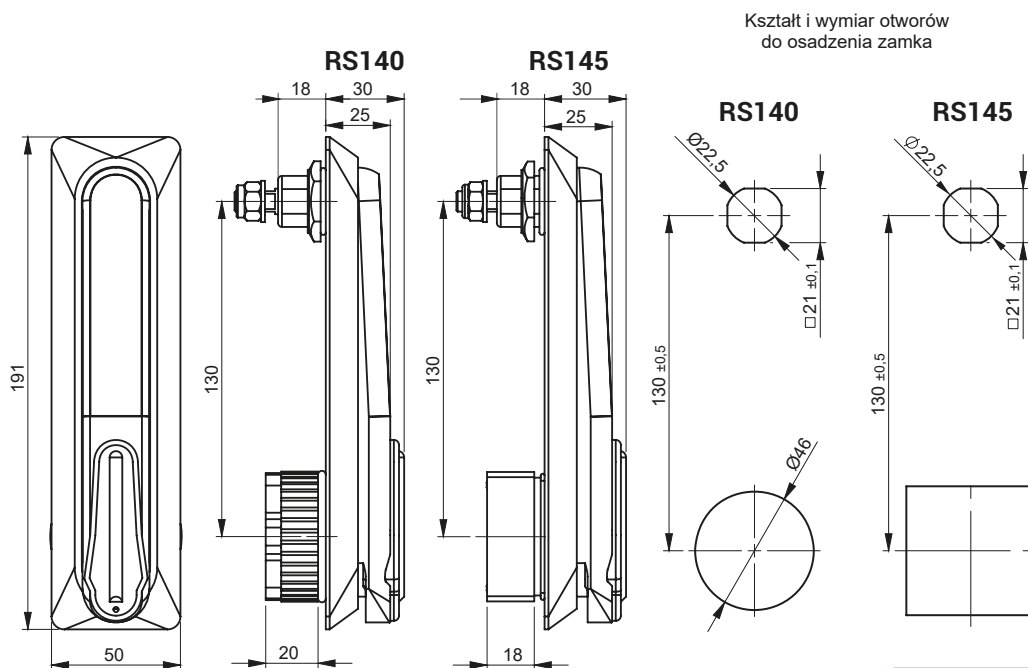


Klamka uchylna RS130, RS135, RS140, RS145



TYP ZAMKA	ELEMENTY SKŁADOWE	MATERIAŁ
RS130	Szyld	Poliamid - PA6 GF30
RS135		
Materiał klamki oraz wykończenie [C]		
ZAMAK		Poliamid PA6 GF30
RAL9005		RAL9005
04		07

Jak zamawiać: **RS130** — **C**
 Typ zamka _____
 Materiał klamki, wykończenie _____



DETAL	ELEMENTY SKŁADOWE	MATERIAŁ	WYKOŃCZENIE [C]
RS140	Szyld	Poliamid PA6 GF30	RAL 9005 04
RS145	Klamka	ZAMAK5	