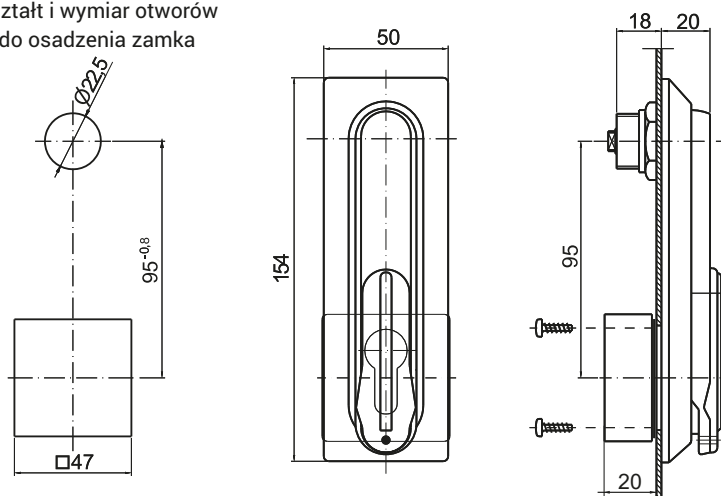




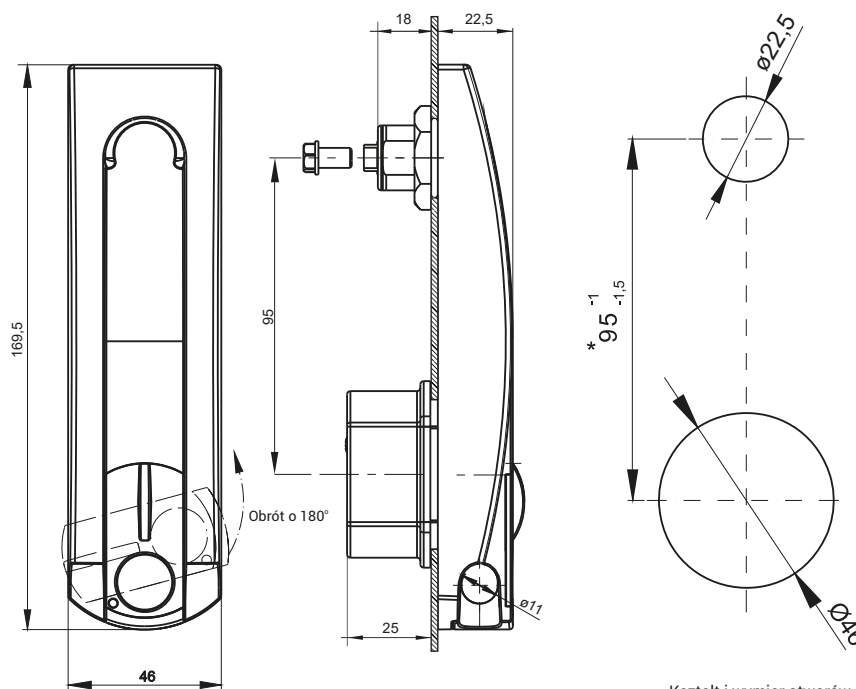
Kształt i wymiar otworów do osadzenia zamka



### WYKOŃCZENIE [C]

TYP ZAMKA	ELEMENTY SKŁADOWE	MATERIAŁ	RAL 9005	RAL 7035
RS510	Klamka, Szyld	Poliamid - PA6	07	08

• *Dodatkowo można umieścić na zamówienie logo firmy na zamknięciu wkładki klamki*



Kształt i wymiar otworów do osadzenia zamka

### WYKOŃCZENIE [C]

TYP ZAMKA	ELEMENTY SKŁADOWE	MATERIAŁ	RAL 9005
RS900	Klamka, Szyld	Poliamid - PA6	07

Jak zamawiać :

