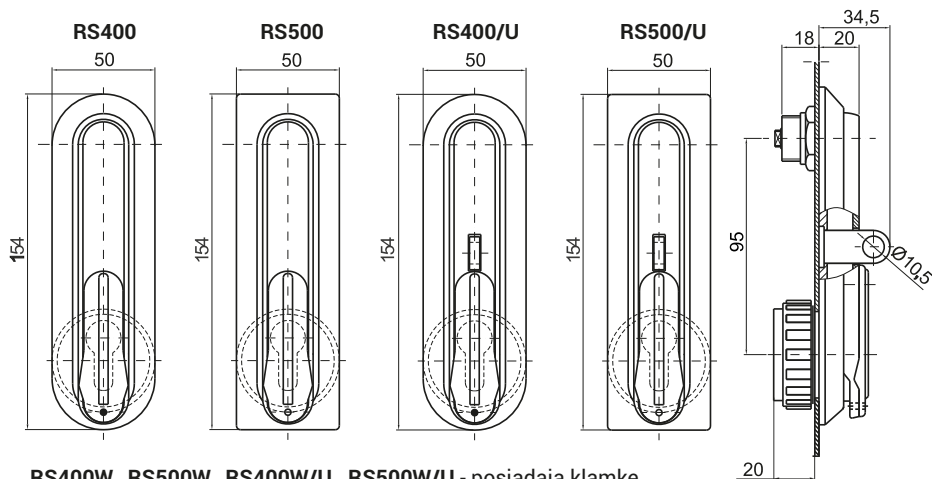


Klamka uchylna

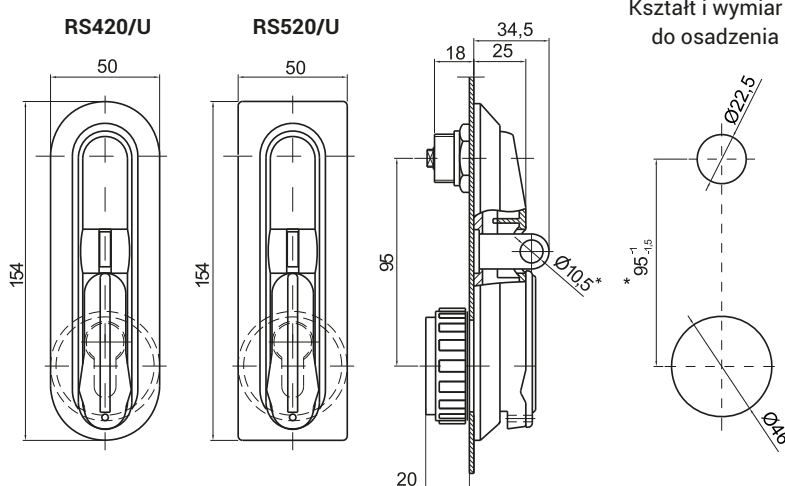
RS400, RS400W, RS400/U, RS400W/U, RS420, RS420W, RS420/U, RS500, RS500W, RS500/U, RS500W/U, RS 520, RS520W, RS520/U



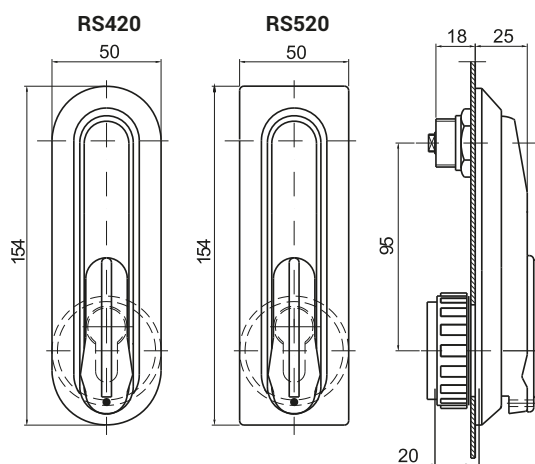
ROZTOCZE



RS400W, RS500W, RS400W/U, RS500W/U - posiadają klamkę ze wzmocnieniem stalowym



Kształt i wymiar otworów do osadzenia zamka



(*) - Ucho do zamka RS dostępne jest również w wersji Ø12

RS420W, RS520W - posiadają klamkę ze wzmocnieniem stalowym

DETAL		ELEMENTY SKŁADOWE	MATERIAŁ	WYKOŃCZENIE [C]	
RS400	RS500			RAL 9005	RAL 7035
RS400W	RS500W	Szyld, Klamka	Poliamid PA6	07	08
RS400/U	RS500/U				
RS400W/U	RS500W/U				
RS420	RS520				
RS420W	RS520W				
RS420/U	RS520/U				

• Dodatkowo można umieścić na zamówienie logo firmy na zamknięciu wkładki klamki

Jak zamawiać :

Nr katalogowy
Wykończenie

