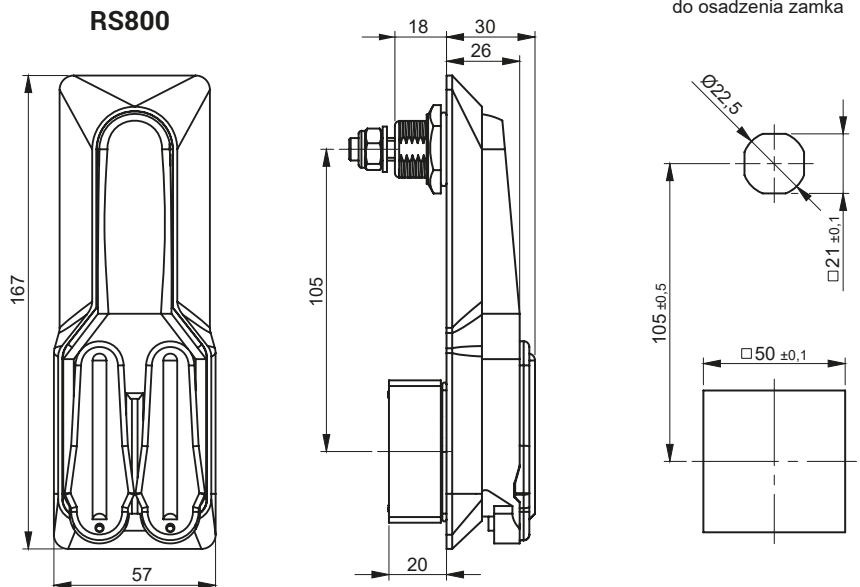


TYP ZAMKA	ELEMENTY SKŁADOWE	MATERIAŁ	WYKOŃCZENIE [C]	
			RAL 9005	RAL 7035
RS110 RS210	Szyld, Klamka	Poliamid PA GF30	07	08



TYP ZAMKA	ELEMENTY SKŁADOWE	MATERIAŁ	WYKOŃCZENIE [C]	
			RAL 9005	RAL 7035
RS800 RS800W	Szyld, Klamka	Poliamid PA GF30	07	08

Uwaga:
Zamek RS800 występuje w wersji wzmocnionej lub bez wzmocnienia.
RS800W - posiada klamkę ze wzmocnieniem stalowym.

Jak zamawiać :
Nr katalogowy
Wykończenie

