

UWAGI:

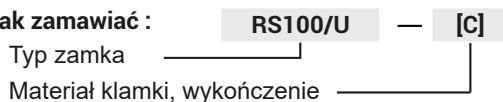
- Przy zamówieniu zamków RS100, RS200 do **zamka wewnętrznego**, należy dodać końcówkę ZW tj. (RS100ZW, RS200ZW).
- Przy zamówieniu zamków RS100, RS200, do **zamka wewnętrznego panik**, należy dodać końcówkę ZWP tj. (RS100ZWP, RS200ZWP)

(*) - Ucho do zamka RS dostępne jest również w wersji Ø12

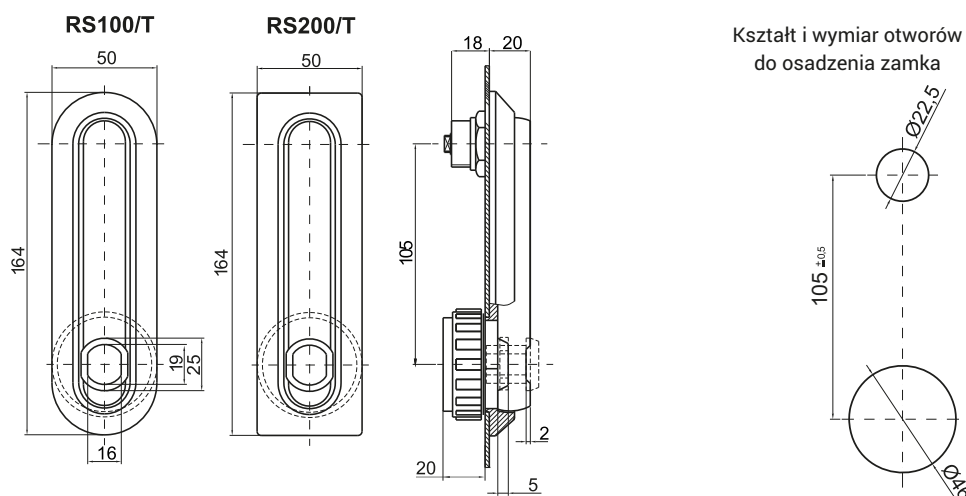


TYP ZAMKA	ELEMENTY SKŁADOWE	MATERIAŁ	
RS100	Szyld	Poliamid PA6	
RS200			
RS100/U	Szyld	Poliamid PA6	
RS200/U	Ucho kłódki	ZAMAK5	
Materiał klamki oraz wykończenie [C]			
ZAMAK5		POLIAMID PA6	
RAL 9005	RAL 7035	RAL 9005	RAL 7035
04	05	07	08

Jak zamawiać :



- **Dodatkowo** można umieścić na zamówienie logo firmy na zamknięciu wkładki klamki



TYP ZAMKA	ELEMENTY SKŁADOWE	MATERIAŁ	WYKOŃCZENIE [C]	
			RAL 9005	RAL 7035
RS100/T	Szyld, Klamka	Poliamid PA6	07	08
RS200/T				

* Zamki RS100/T, RS200/T umożliwiają zastosowanie wkładek firm Abloy, Fab, Euro-locks.