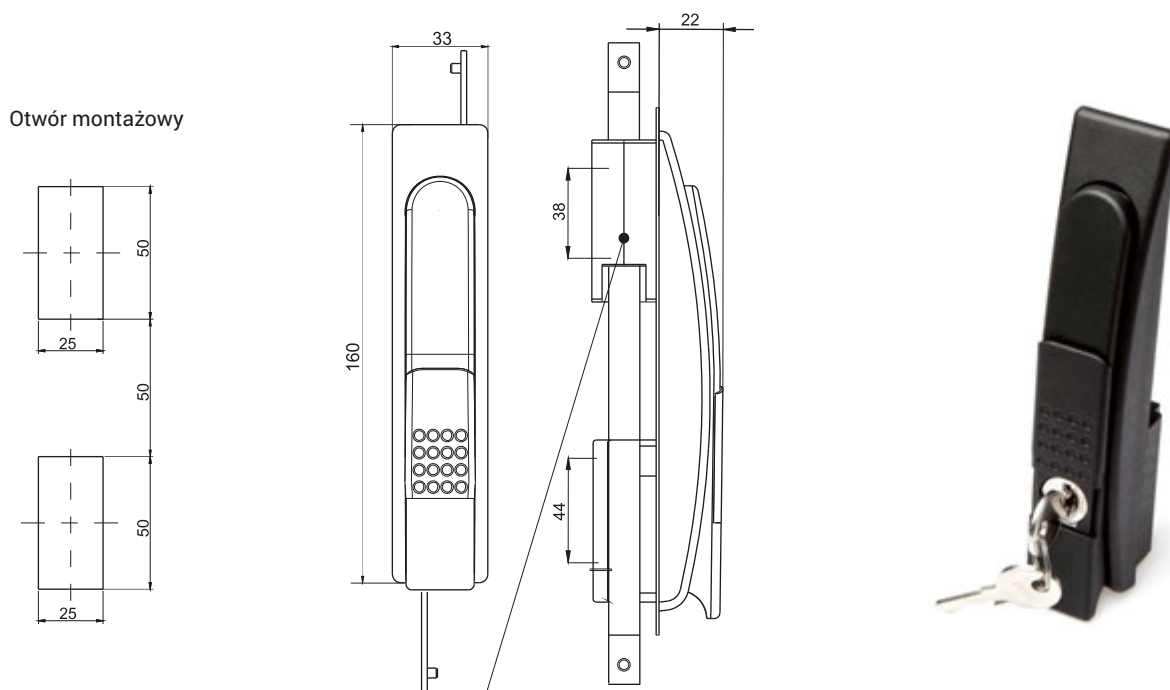


TYP ZAMKA	ELEMENTY SKŁADOWE	MATERIAŁ	WYKOŃCZENIE [C]	
			RAL9005	RAL7035
RS300.N RS300.M	Szyld, Klamka	Poliamid PA6 GF30	07	08



Mechanizm zębaty, str. 1C-24

TYP ZAMKA	ELEMENTY SKŁADOWE	MATERIAŁ	WYKOŃCZENIE [C]	
			RAL9005	RAL7035
RS750.N RS750.M	Szyld, Klamka	Poliamid PA6 GF30	07	08

Jak zamawiać : **RS750.M** — **[C]**  
 Typ zamka —  
 Wykończenie —