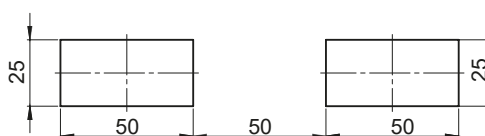
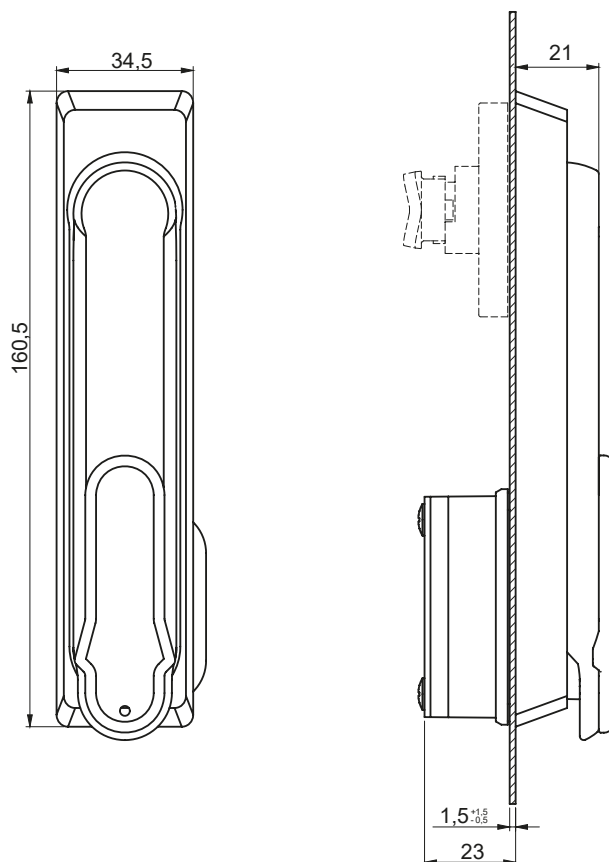


IP65



Otwór montażowy

Pozostały osprzęt pod mechanizm zębaty MZ
oraz pod nakładkę N
należy zamówić osobno wg strony 1A-3

TYP ZAMKA	ELEMENTY SKŁADOWE	MATERIAŁ
RS173.002	Szyld, Klamka, Przesuwka	Stal nierdzewna

Jak zamawiać : **RS173.002** — **SN**
 Typ zamka —————
 Wykończenie —————