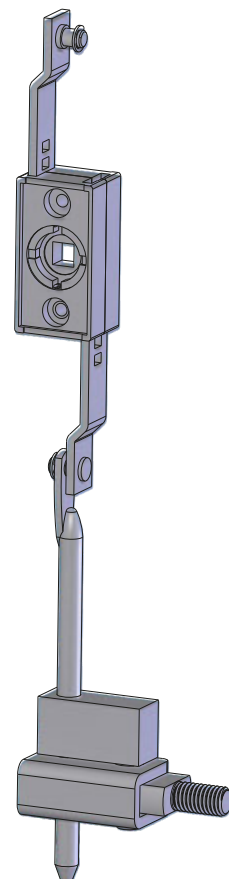
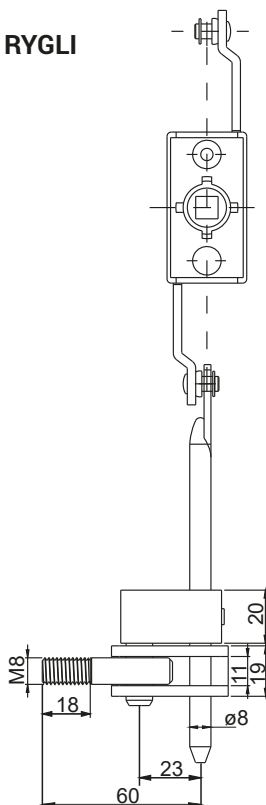
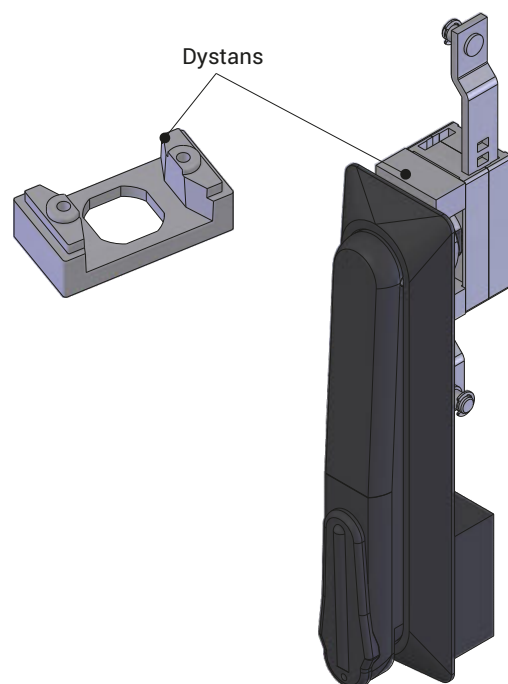
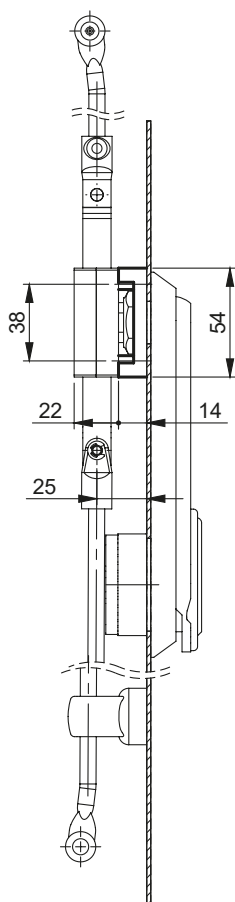


## SYSTEM WZMOCNIENIA RYGLI



## DYSTANS DO MECHANIZMU ZĘBATEGO



NR KATALOGOWY	DETAL	MATERIAŁ
1C.911.001	System wzmocnienia rygli	Stal ocynkowana
1C.910.001	Dystans do MZ	ZAMAK
* system współpracuje z mechanizmem MZ (str. 1C-24 - 1C-29)		